

# Centronic SunWindControl SWC510

hu

## Szerelési és kezelési útmutató

### Nap-szél-érzékelő integrált rádióvevővel

Fontos információk:

• a szerelő / • a villamos szakember / • a felhasználó számára

Kérjük ennek megfelelően továbbadni!

Ezt az eredeti tájékoztatót a felhasználónak kell megőriznie.

4033 630 060 0c 2024. 02. 13.

Becker-Antriebe GmbH  
Friedrich-Ebert-Straße 2-4  
35764 Sinn/Germany  
info@becker-antriebe.com  
www.becker-antriebe.com



**BECKER**  
for you. forever.

# Tartalomjegyzék



Általános tudnivalók .....	3
Szavatosság .....	3
Biztonsági tudnivalók.....	4
Rendeltetésszerű használat .....	4
A kijelző és a gombok ismertetése .....	5
Funkciók ismertetése .....	5
Csatlakoztatás .....	6
A rádió betanítása .....	7
I + II közbülső pozíciók.....	10
Felszerelés .....	11
Tisztítás.....	12
Ártalmatlanítás.....	12
Műszaki adatok.....	13
Mit tegyek, ha ...? .....	13
Egyszerűsített EU-megfelelőségi nyilatkozat .....	14

# Általános tudnivalók

A vezetékes hajtómű ezzel az érzékelővel rádióan át vezérelhető. A napellenző és a szélerősség ellenőrző küszöbértékeit a Centronic SunWindControl adókkal lehet beállítani.

A készülék könnyen működtethető.

## Piktogramok magyarázata

	<b>VIGYÁZAT</b>	A VIGYÁZAT olyan kockázatot jelent, amely sérüléshez vezethet, ha nem sikerül elkerülni.
	<b>FIGYELEM</b>	A FIGYELEM az anyagi károk elkerülését szolgáló intézkedéseket jelöli.
		Használati tippeket és más hasznos információt jelez.

## Szavatosság

Az ezzel a tájékoztatással és egyéb útmutatásainkkal ellentétes szerkezeti módosítások és szakszerűtlen szerelések a felhasználó testi épségének és egészségének súlyos károsításához, pl. zúzódásokhoz vezethetnek, úgy, hogy szerkezeti módosításokat csak a velünk történt megegyezés után, a mi hozzájárulásunkkal szabad végrehajtani, és az útmutatásokat, különösen azokat, amelyek jelen szerelési és használati útmutatóban szerepelnek, feltétlenül be kell tartani.

A termékek rendeltetésszerű használatukkal ellentétes további felhasználása nem megengedett.

A végtermékek előállítóinak és a szerelőknek ügyelniük kell arra, hogy a termékek alkalmazásánál az összes, különösen a végtermék előállításával, a felszereléssel és a vevők tájékoztatásával kapcsolatos szükséges törvényi és hatósági előírást, és az idevágó aktuális elektromágneses összeférhetőségi előírásokat, figyelembe vegyék és betartsák.

# Biztonsági tudnivalók

## Általános tudnivalók

- Jól tegye el ezt az útmutatót!
- Csak a vezérlő gyártójának módosítatlan, eredeti alkatrészeit használja.
- A vezérlőkészülékekhez gyermekek ne férjenek hozzá.
- Vegye figyelembe az adott országra vonatkozó rendelkezéseket.



### Vigyázat

- **Áramütés veszély.**
- **A 230 V-os hálózatra való csatlakoztatást csak felhatalmazott szakember végezheti.**
- **Szerelés előtt a csatlakozó vezetéket feszültségmentesítse.**
- **Tartsa távol a személyeket a berendezések mozgási tartományától.**
- **Ha a berendezést egy vagy több adó vezérli, a berendezés mozgási tartományának működés közben beláthatónak kell lennie.**
- **Vezérlővezetékek csatlakoztatására (védő kisfeszültségek) csak megfelelő dielektromos szilárdságú vezetőtípusok használhatók.**
- **Vegye figyelembe a napellenző berendezés műszaki előírásait.**

## Rendeltetésszerű használat

Az érzékelő rendeltetése kizárólag a napellenző berendezések működtetése. Másmilyen vagy az abból kiinduló használat nem tekinthető rendeltetésszerűnek.

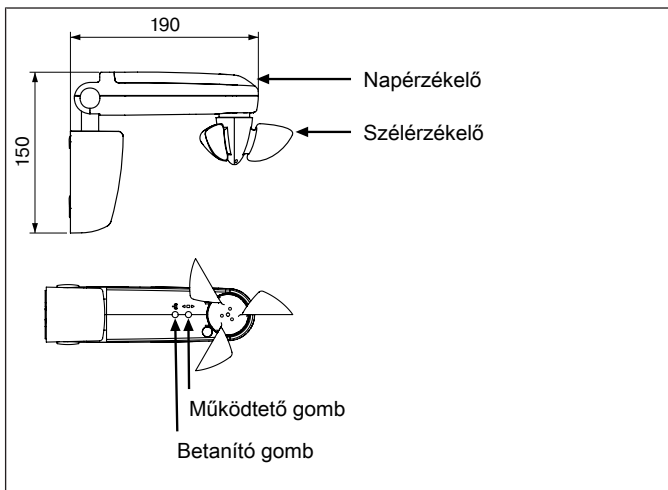
- Vegye figyelembe, hogy a rádióberendezéseket nem szabad olyan helyek közelében használni, ahol nagy a zavarokozás kockázata (pl. kórházak, repülőterek közelében).
- A távvezérlés használata csak olyan készülékeknél és berendezéseknél megengedett, amelyeknél az adó vagy a vevő működési zavara nem veszélyeztethet személyeket, állatokat vagy tárgyakat, illetve ha ennek kockázatát más biztonsági intézkedések kiküszöbölik.
- Az üzemeltető semmiféle védelmet sem élvez más távközlési berendezések vagy végberendezések által okozott zavarokkal szemben (pl. olyan rádióberendezésekkel szemben sem, amelyeket szabályszerűen ugyanabban a frekvenciatartományban üzemeltetnek).

- A rádióvevőket csak a gyártó által engedélyezett készülékekkel és berendezésekkel kösse össze.

**i**

- **Ügyeljen arra, hogy a vezérlést ne fémfelületek vagy mágneses mezők közelében szerelje fel vagy üzemeltesse.**
- **Azonos frekvencián adó rádióberendezések vételi zavart okozhatnak.**
- **Figyelembe kell venni, hogy a rádiójel hatótávolságát a törvényalkotók és az építési előírások korlátozzák.**

## A kijelző és a gombok ismertetése



## Funkciók ismertetése

### Működtető gomb

A kapcsolóparancsok egymás után az alábbi parancssorozatban kerülnek át-vételre: FELTEKERÉS – STOP – KIENGEDÉS – STOP stb.

# Csatlakoztatás



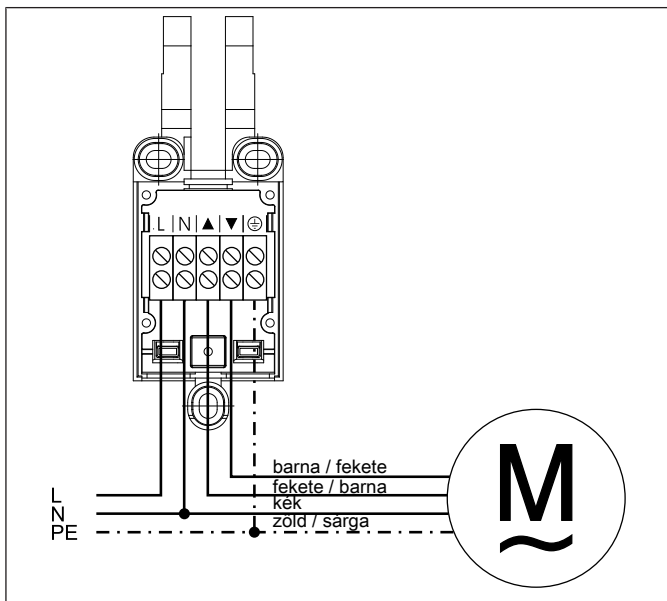
## Vigyázat

**Áramütésveszély. A csatlakoztatást csak elektromos szakember végezheti.**

**Rögzítse a csatlakozó vezetéket a kicsúszás ellen a kábel-terhermentesítővel.**

Ellenőrizze a csőhajtómű forgásirányát. Ha a forgásirány nem megfelelő, cserélje ki a csőhajtómű ▲ és ▼ összekötőhuzalját az érzékenlőn.

1. Az eszközt a következőképpen csatlakoztassa:



2. Tanítson be egy adót a vevőre vonatkozóan (lásd az „Adó betanítása” fejezetet)

# A rádió betanítása



## Vigyázat

- Ügyeljen az optimális rádióvételezésre.
- A napellenző és a szélerősség ellenőrző küszöbértékeit a Centronic SunWindControl adókkal lehet beállítani.

## Hozza az érzékelőt tanulásra kész állapotba

### a) Az érzékelő tanulásra kész állapotba hozása a feszültség bekapcsolásával

Kapcsolja be a feszültséget.

- ▶ Az érzékelő 3 percre tanulásra kész állapotba kerül.

### b) Az érzékelő tanulásra kész állapotba hozása a betanító gombbal

Nyomja meg a érzékelő betanító gombját 3 másodpercre.

- ▶ Az érzékelő 3 percre tanulásra kész állapotba kerül.

## A mesteradó betanítása



**Mesteradó alatt az első, vevőre betanított adót értjük. A további, hozzá betanított adóval ellentétben a mesteradó többek között lehetővé teszi a végállások beállítását (hajtóműveknél beépített rádióadóval) és a további adók hozzá igazított betanítását vagy törlését. Mesteradó bármelyik adó lehet, amelyik külön FEL, STOP, LE gombbal és betanító gombbal rendelkezik.**

**Ha a vevő már be van tanítva egy adónak, nyomja meg 10 másodpercre az adó betanító gombját.**

A tanulásra kész időszakban nyomja meg az adó betanító gombját 3 másodpercre.

- ▶ A vevő teríték nyugtázza a betanítási műveletet, azaz az árnyékoló teríték néhány centiméterre elmozdul, és ugyanakkora távolságra visszafordul. Ezzel a betanítási művelet véget ért.



## További adók betanítása



**A mesteradón kívül még további 15 adó tanítható be a rádióvevőnek.**

Nyomja meg 3 másodpercre a betanított mesteradó betanító gombját.

- ▷ A vevő nyugtázza a beállítást.

Most nyomja meg 3 másodpercre egy a rádióvevő számára még ismeretlen új adó betanító gombját. Ezzel 3 percre aktiválódik a rádióvevő tanulásra kész állapota egy új adó számára.

- ▷ A vevő nyugtázza a beállítást.

Most nyomja meg még egyszer 3 másodpercre az újonnan betanítandó adó betanító gombját.

- ▷ A vevő nyugtázza a beállítást.

- ▶ Ezzel az új adó be van tanítva.

## Adó törlése

### Adók egyenkénti törlése



**A betanított mesteradó nem törölhető. Ezt csak átírni lehet.**

Nyomja meg a mesteradó betanító gombját 3 másodpercre.

- ▷ A vevő nyugtázza a beállítást.

Most nyomja meg 3 másodpercre a törölni kívánt adó betanító gombját.

- ▷ A vevő nyugtázza a beállítást.

Ezt követően nyomja meg még egyszer a törölni kívánt adó betanító gombját 10 másodpercre.

- ▷ A vevő nyugtázza a beállítást.

- ▶ Az adó törölve van a rádióvevőből.



## Az összes adó törlése (a mesteradó kivételével)

Nyomja meg a mesteradó betanító gombját 3 másodpercre.

- ▷ A vevő nyugtázza a beállítást.

Nyomja meg még egyszer a mesteradó betanító gombját, 3 másodpercre.

- ▷ A vevő nyugtázza a beállítást.

Nyomja meg még egyszer a mesteradó betanító gombját, 10 másodpercre.

- ▷ A vevő nyugtázza a beállítást.
- ▶ Minden adó törölve van a rádióvevőből (a mesteradó kivételével).

## A mesteradó átírása

Kapcsolja ki a rádióvevő áramellátását, és 10 másodperc múlva kapcsolja be ismét, vagy nyomja meg röviden a rádióvevő betanító gombját.

- ▷ A rádióvevő 3 percre tanulásra kész állapotba kerül.



**Ahhoz, hogy az új mesteradó csak a kívánt rádióvevőben legyen betanítva, az ugyanarra a feszültségellátásra kötött összes többi vevőt ki kell venni a tanulásra kész állapotból. A feszültség visszakapcsolását követően ezeknek a vevőknek az adójával hajtson végre egy menet- vagy stop-parancsot.**

Most nyomja meg az új mesteradó betanító gombját 10 másodpercre.

- ▷ A vevő nyugtázza a beállítást.
- ▶ Az új mesteradó be van tanítva és a régi mesteradó törölve van.

## I + II közbülső pozíciók



Az I + II közbülső pozíció az árnyékoló teríték szabadon választható helyzete a két végállás között. Mindegyik hajtógomb egy-egy közbülső pozícióhoz rendelhető hozzá. Egy adott közbülső pozíció beállítása előtt mindkét végállásnak beállítva kell lennie.

Egyes végállások törlésekor és mindkét végállás törlésekor mindkét közbülső pozíció ugyancsak törlődik.

### A kívánt közbülső pozíció beállítása

Menjen el az árnyékoló terítéssel a megfelelő végállásból a kívánt közbülső pozícióba.

Most nyomja meg előbb a STOP gombot, és 3 másodpercen belül a megfelelő végállás hajtógombját is, és tartsa mindkét gombot megnyomva.

▷ A művelet végrehajtását az árnyékoló teríték „bólintása” nyugtázza.

▶ A közbülső pozíció el van mentve.

### A kívánt közbülső pozícióra való ráállítás



A közbülső pozícióra a felső végállásból áll rá a szerkezet.

Nyomja meg a hajtógombot a kívánt közbülső pozícióhoz 2-szer egy másodpercen belül.

▶ Az árnyékoló teríték elfoglalja a hajtóbillentyűhöz rendelt közbülső pozíciót.

## A kívánt közbülső pozíció törlése

Álljon az árnyékoló terítéssel a törlendő közbülső pozícióra.

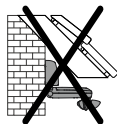
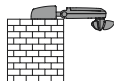
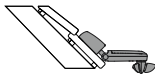
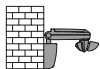
Most nyomja meg előbb a STOP gombot, és 3 másodpercen belül a közbülső pozícióhoz rendelt hajtóbillentyűt is, és tartsa mindkét gombot megnyomva.

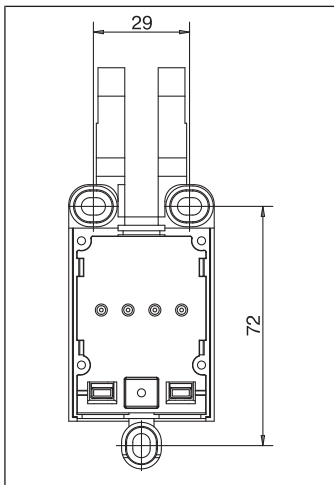
- ▷ A művelet végrehajtását az árnyékoló teríték „bólintása” nyugtázza.
- ▶ A közbülső pozíció törölve van.

## Felszerelés



Annak érdekében, hogy az érzékelő megfelelően működjön, az érzékelőfelületeket nem szabad letakarni.





- A felszerelés előtt, a kívánt pozícióban, ellenőrizze az adó és a vevő kifogástalan működését.
- Az érzékelőt a három vele együtt szállított csavarral erősítse a falra.

## Tisztítás

A készüléket csak arra alkalmas szövettel tisztítsa. Ne alkalmazzon olyan tisztítószert, amely megtámadhatja a felületet.

## Ártalmatlanítás



A terméken található áthúzott szemetesekuka szimbólum azt jelzi, hogy a készüléket a háztartási hulladéktól elkülönítve kell ártalmatlanítani. Ezt a terméket élettartama végén külön kell leadni az elektromos és elektronikus készülékek hulladékainak gyűjtőhelyén.

A csomagolóanyagot is ennek megfelelően, szakszerűen kell ártalmatlanítani.

## Műszaki adatok

Névleges feszültség	230-240 V AC / 50-60 Hz
Kapcsoló áram	5 A / 230-240 V AC $\cos \varphi = 1$ esetén
Védelmi típus	IP 44
Megengedett környezeti hőmérséklet	-25 és +55 °C között
FUTÁSI IDŐ	2 perc
Rádiófrekvencia	868,3 MHz

## Mit tegyek, ha ...?

Probléma	Orvoslás
A hajtómű nem működik.	Ellenőrizni kell a csatlakozásokat.
A hajtómű rossz irányban halad.	Cserélje ki a ▲ és a ▼ drótot a érzékelőn.
Az érzékelő nem hajtja végre a kézi adó mozgatási parancsait.	Tanítsa be az adót.
Az automatikus mozgatási parancsok végrehajtására nem kerül sor.	Tanítsa be az adót.
	A kézi/fali rádióadó tolókapcsolóját állítsa „☼” állásba.
Ha a tolókapcsoló „☼” állásban van, a berendezés nem indul el automatikusan.	Igazítsa a napküszöbértéket az adóhoz.
	Várja meg a szél lecsendesedését.
Ha a tolókapcsoló „☾” vagy „☼” állásban van, a berendezés nem indul el automatikusan.	Várja meg a szél lecsendesedését.

# **Egyszerűsített EU-megfelelőségi nyilatkozat**

A Becker-Antriebe GmbH ezúton kijelenti, hogy ez a rádióberendezés megfelel a 2014/53/EU irányelvnek.

Az EU-megfelelőségi nyilatkozat teljes szövege az alábbi weboldalon érhető el:  
[www.becker-antriebe.com/ce](http://www.becker-antriebe.com/ce)



A műszaki változtatás joga fenntartva.





**BECKER**  
for you. forever.